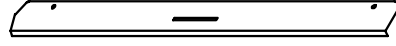
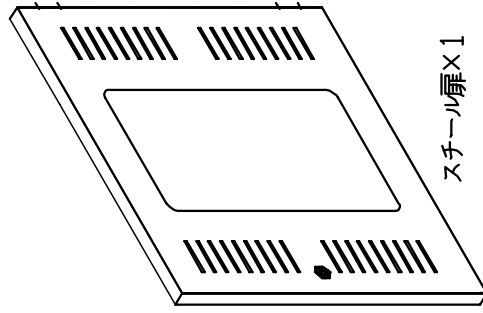


CP-016N-1
CP-026N-1
CP-036N-1

オプションスチール扉組立説明書

この度は、弊社製品をお買い求めいただきましてありがとうございました。
このアクリル扉は下記の要領でボックスに取り付けて下さい。
パッケージケースの中には、下記の部品が入っています。

用意していただくもの・・・+のドライバー、
手袋（鋼製品ですので組立の際は必ず着用し
て下さい。）



スチール扉×1

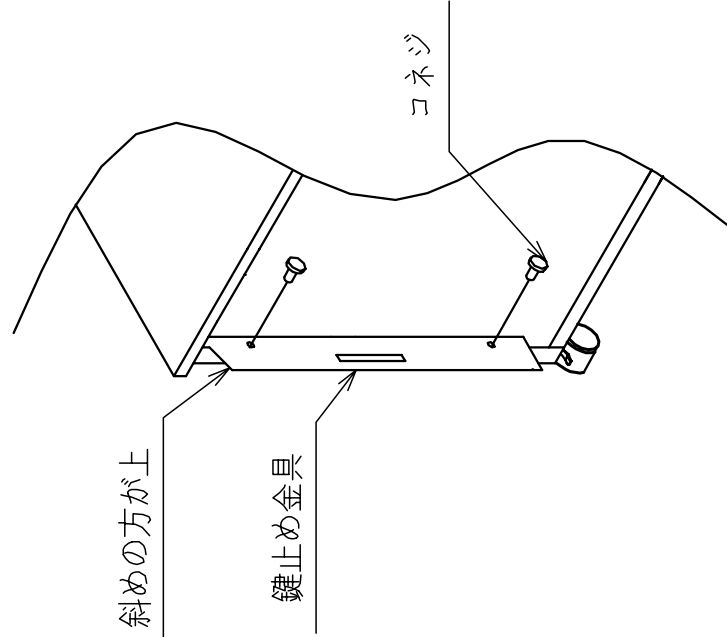
鍵止め金具×1

カギ×2 (スベア1本)

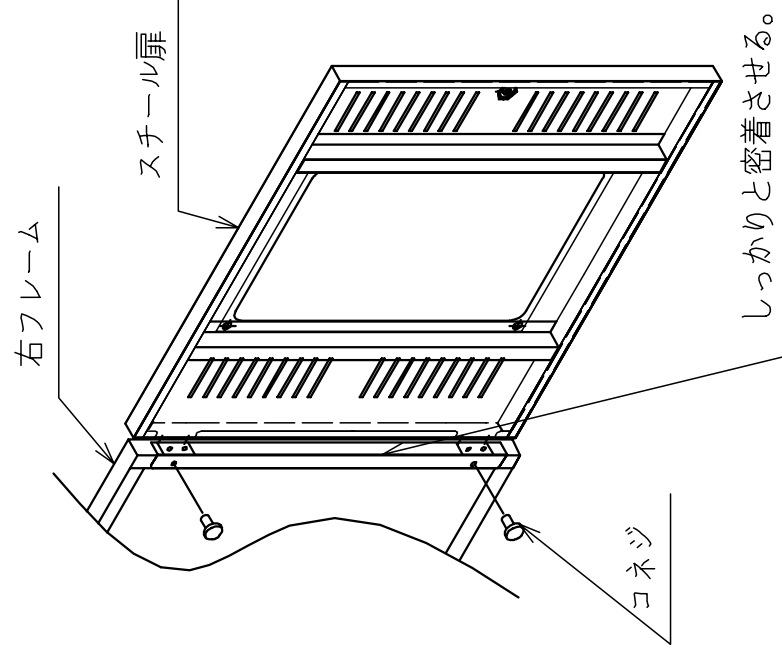


ナベ頭小ネジ (M4×8) ×4

1 左フレーム内側に鍵止め金具を取り付けます。
(鍵止め板は斜めにカットしてある方が上側)



2 扉を右フレームに取り付けます。
取付部をフレームにしっかりと密着させて
取付してください。



製品に関する
お問い合わせ

製品の品質管理には細心の注意をはらってまいります
方一、不都合な点や製品に関するお問い合わせなど
ございましたら、お買い求めの販売店又は右記まで
お気軽にご相談下さい。

東京サンプラザライセンダー
〒140-8566 東京都品川区南大井6-5-8
TEL 03-5763-0011 FAX 03-5763-0033

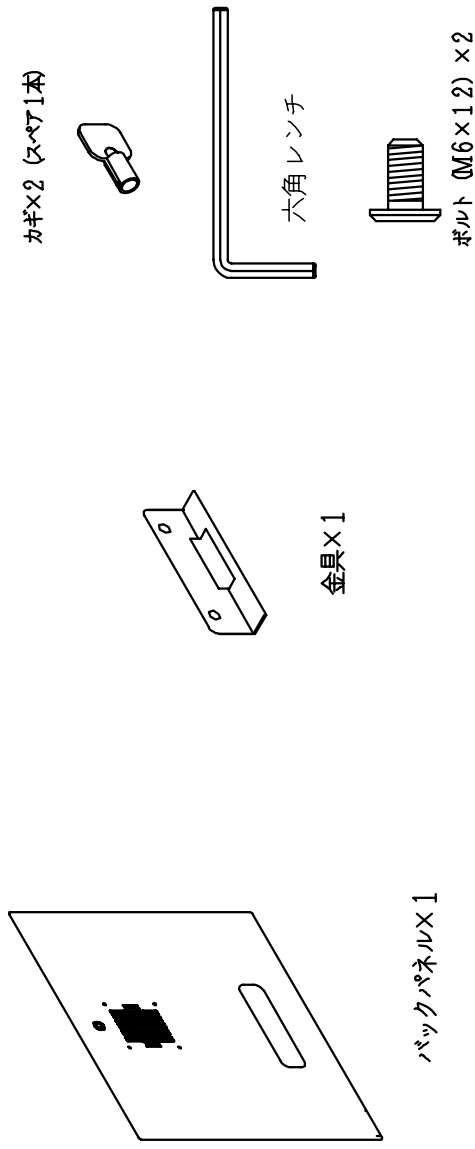
岡山サンプラザライセンダー
〒700-0825 岡山市田町1-10-1
TEL 086-223-3311 FAX 086-223-5123

CP-016N-2
 CP-026N-2
 CP-036N-2

オプションスチール扉組立説明書

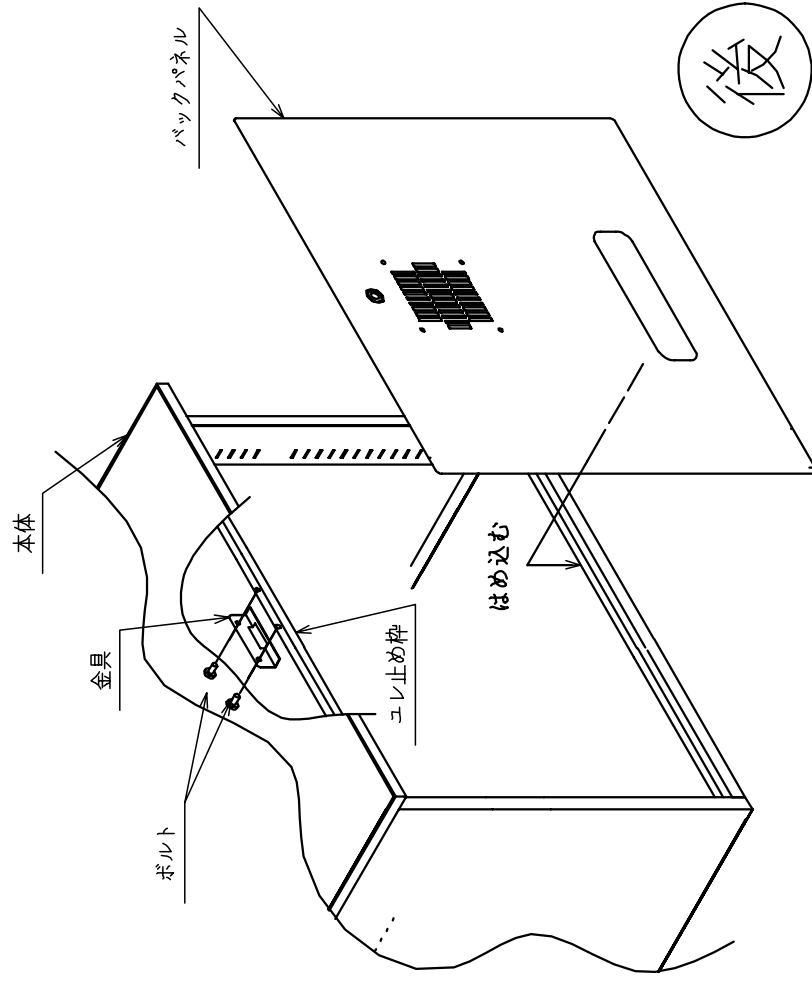
この度は、弊社製品をお買い求めいただきましてありがとうございます。このアクリル扉は下記の要領でボックスに取り付けて下さい。パッキングケースの中には、下記の部品が入っています。

用意していただくもの・・・+のドライバー、手袋（鋼製品ですので組立の際は必ず着用して下さい。）



下図を参考に扉を取り付けてください。

金具はユレ止め上部裏側に取り付けます。（取り付け難い場合は天板を一度外して作業して下さい。）



バックパネルは鍵を付けた状態で取りつけ、鍵を回して固定してください。

製品に関する
お問い合わせ

製品の品質管理には細心の注意をはらってまいります。万一、不都合な点や製品に関するお問い合わせなどございましたら、お買い求めの販売店又は右記までお気軽にご相談下さい。

東京サンワプラサイセンター
 〒140-8566 東京都品川区南大井6-5-8
 TEL 03-5763-0011 FAX 03-5763-0033

岡山サンワプラサイセンター
 〒700-0825 岡山市田町1-10-1
 TEL 086-223-3311 FAX 086-223-5123