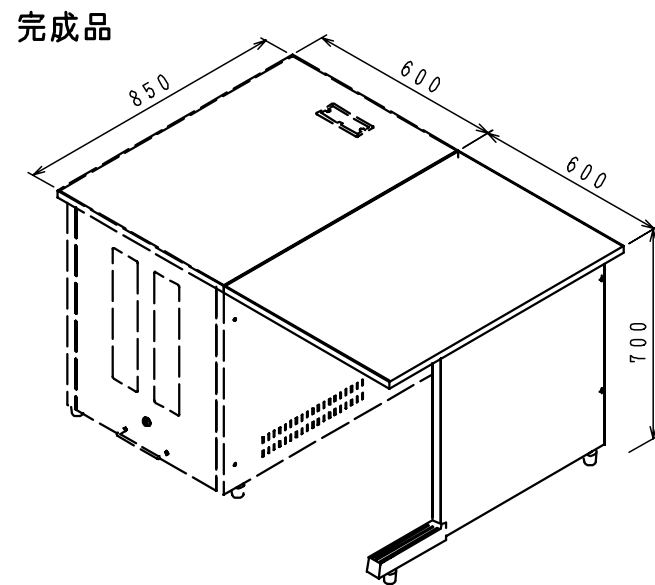


お買い上げありがとうございました  
 DSK-SV3 (追加デスク) を正しく組み立てていただくため、この組立説明書をよくお読みください。

### 組立説明書

## DSK-SV3

### 追加デスク



\* 図は右側取り付けです。

#### ご注意とお願い

- 1 天板の上に乗らないでください。
- 2 お手入れの際は、シンナー・ベンジン・みがき粉などは、使わないでください。
- 3 耐荷重内での使用にとどめてください。  
総耐荷重は100kgです。
- 4
- 5
- 6

#### 仕様

品名	追加デスク
品番	CP-026
外形寸法	幅600×奥行850×高さ700
重量	20kg

#### 製品に関するお問い合わせは

製品の品質管理には、細心の注意をはらっていますが、万一不都合な点や製品に関するお問い合わせなどございましたら、お買い求めの販売店又は下記までお気軽にご相談ください。

東京サンワサプライセンター 岡山サンワサプライセンター  
 〒140-8566 東京都品川区南大井6-5-8 〒700-0825 岡山市田町1-10-1  
 TEL 03-5763-0011 FAX 03-5763-0033 TEL 086-223-3311 FAX 086-223-5123

## 組み立てる前に

□ 用意していただくもの・・・手袋 (鋼製品ですので組み立ての際は必ず着用してください。)

□ 部品を確認してください。(この商品は1梱包になっています。)

テーブルトップ×1 	フレーム×1 	バックパネル×1 	天板取り付け板×1 	ボルト (M6×12) ×12 六角レンチ×1 アジャスター×2 
---------------	------------	--------------	---------------	--

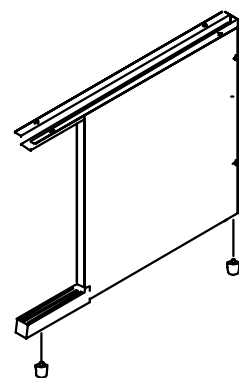
## 組み立て方

(ボルトはゆるめに締めておいて、完成後もう一度締め直してください。)

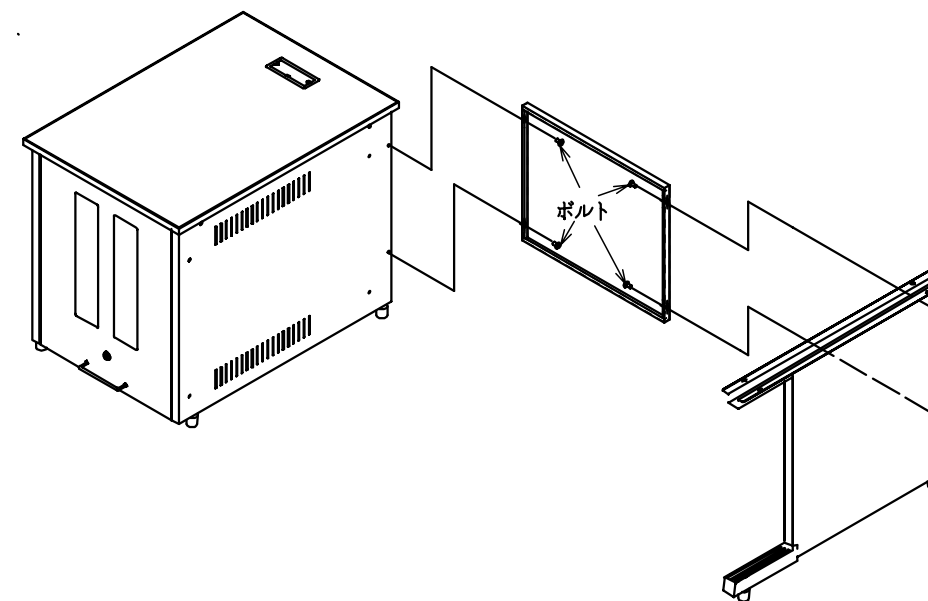
### \* 組立の前に!

DSK-SV3は単品では使用できません。  
 DSK-SV1・SV2に連結して使用します。  
 この組立図のボックス部分は、DSK-SV3には含まれておりません。  
 DSK-SV3は左右共通です。  
 この組立説明書は、右側取り付けの手順図です。  
 左側取り付けも同様の手順で行って下さい。

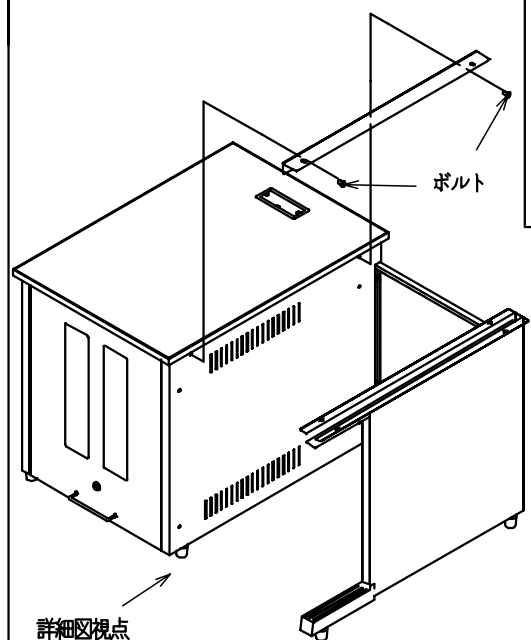
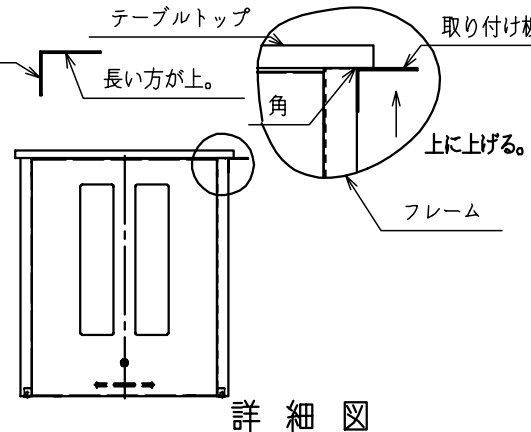
### 1 フレームにアジャスターを取り付けます。



### 2 ボックスとフレームをバックパネルで連結します。下図を参照にバックパネルを取り付けて下さい。



### 1 天板取り付け金具を取り付けます。下図を参照してボルトで取り付けます。取り付け板の長い方が上。取り付け金具の角が、しっかりとテーブルトップにフレームの角に付くように金具を上を持ち上げてネジを止めて下さい。



### 2 最後にテーブルトップを乗せてボルトで止めて完成です。

テーブルトップに前後は有りません。取り付ける方に合せて、テーブルトップを180°回転させて使用して下さい。

